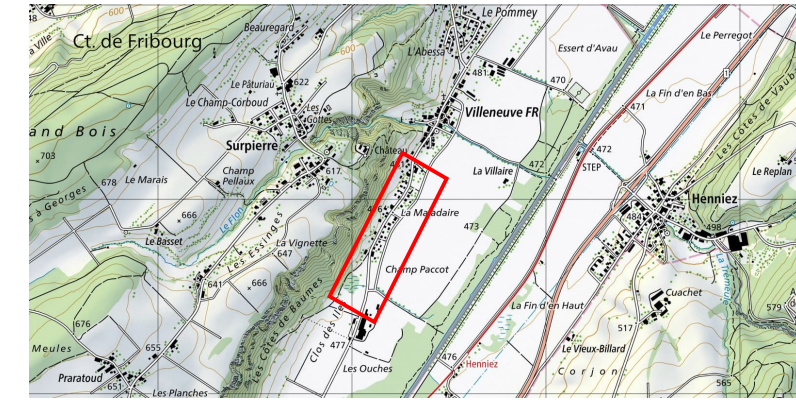


Réseaux EU-EC (Villeneuve)



Mise en séparatif réseaux EU-EC  
FOUILLE TYPE

COUPES, DETAILS

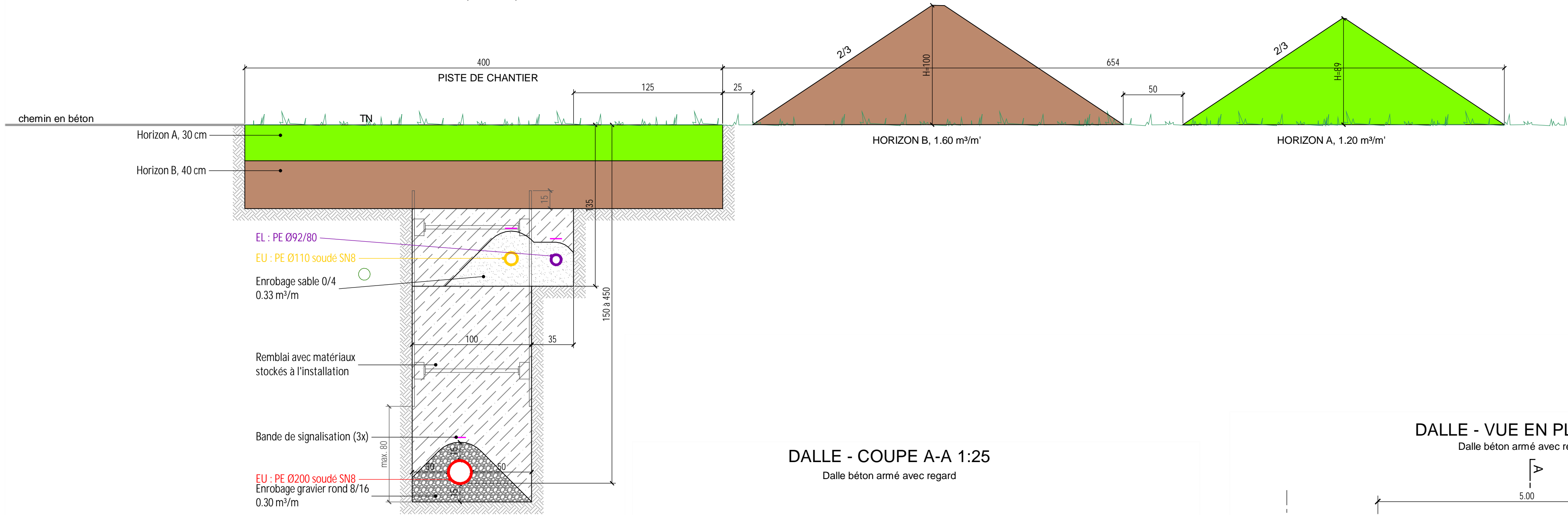
N° mandat		N° de plan		PIECE N°			EXECUTION		
3810-1		0703005		ECHELLE: 1:50, 1:25			DATE	DESS.	CONTR.
							10.03.2026	EVVA	RORI
							FORMAT	30 x 84	

MODIFICATIONS				
INDICE	DESIGNATION	DATE	DESS.	CONTR.
A				
B				
C				



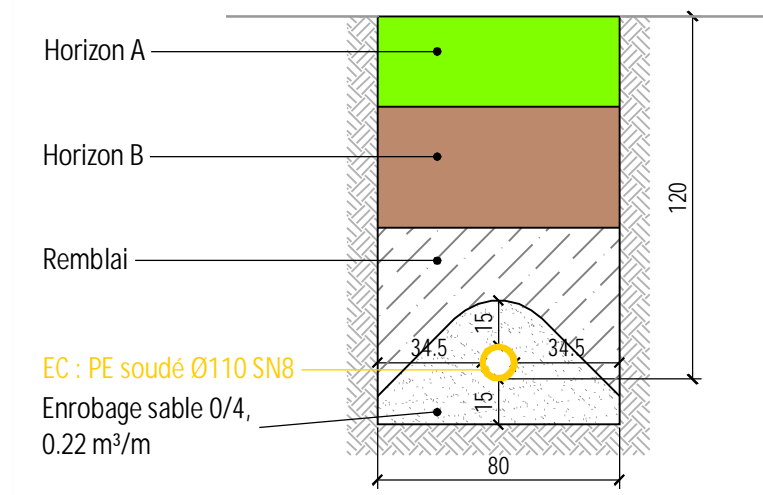
COUPE TYPE 1:25

EU Ø200, EU Ø160, EL Ø80



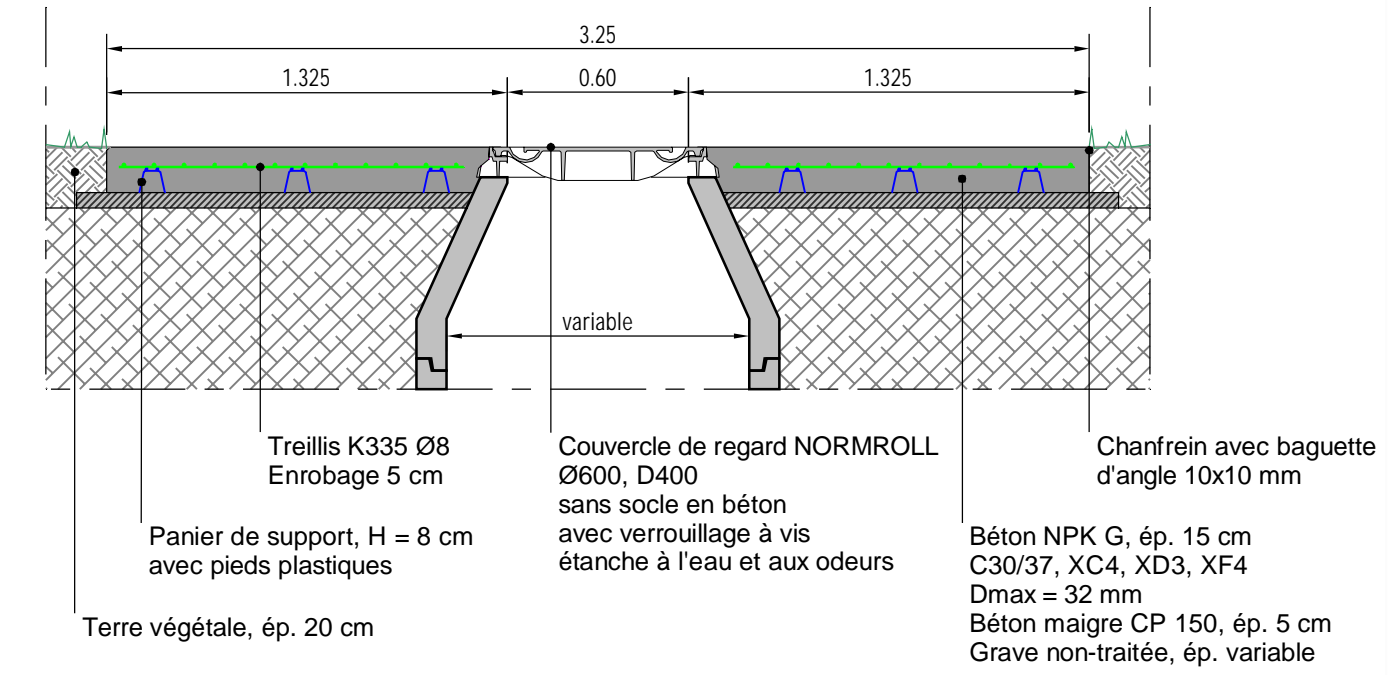
COUPE TYPE 1:25

PE Ø110 (pompage)



DALLE - COUPE A-A 1:25

Dalle béton armé avec regard



DALLE - VUE EN PLAN 1:50

Dalle béton armé avec regard

